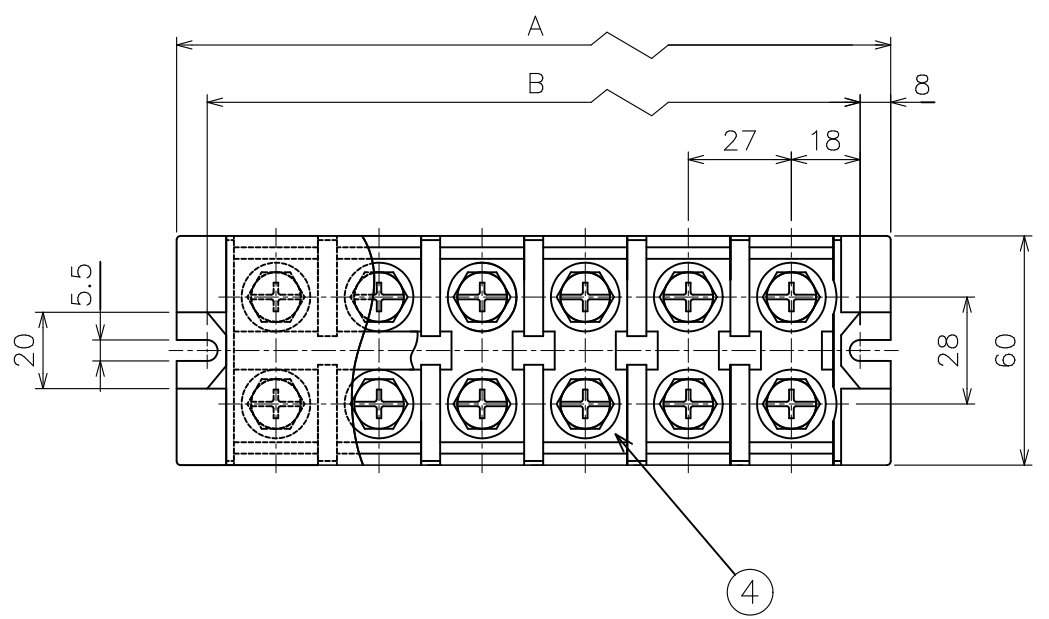


参 考

品名	中継端子台		型番	OK-0100-□P		図番		
No.	部 品 名	個数	材 質	規 格	処 理	備 考		
1	側 板 A	1	P B T	94V-0		黒 色		
2	側 板 B	1	P B T	94V-0		黒 色		
3	中 間 板	1	P B T	94V-0		黒 色		
4	導 電 板	1	黄 銅		ニッケル	t 4.0		
5	結線ビス M8×16L	2	鉄		三価クロメート	△アセットボルト(A02)		
6	記 号 板	1	P E T			白 色 / t 1.0		
7	カ バ ー	1	ポリカーボネート	94V-0		△透明(OC-21)		
8	連結シャフト M4	2	鉄		三価クロメート			
9	ナ ッ ト M4	2	鉄		ニッケル			

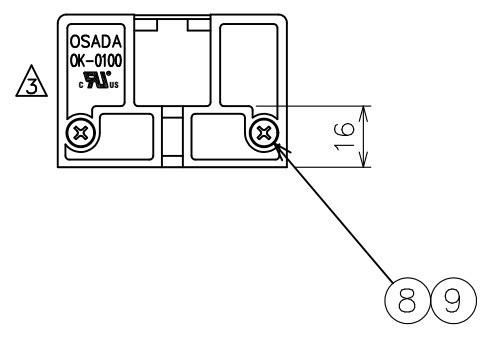
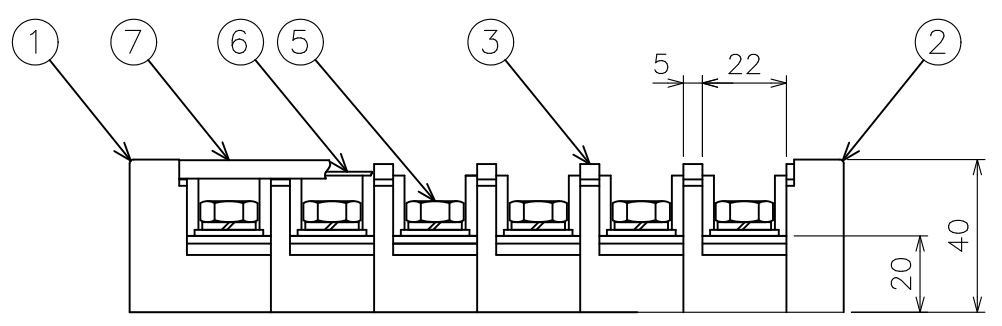
※ 部品No.⑦は、添付品。/M6特注品。△



性能

RoHS

- △ 1. 定格 600V 156A
 - 2. 絶縁抵抗 DC500V 1000MΩ以上
 - 3. 耐電圧 AC2500V 1分
 - 4. 温度上昇 30℃以下
 - 5. 使用温度範囲 -40℃~+90℃
 - 6. 保存温度範囲 -40℃~+90℃
 - 7. 納入時の結線ビス締付けトルク 0.8~1.2N・m
- △※ UL認定詳細は、弊社web参照



◎ A・B 寸法表 (P: 端子数) 1P~6P ±1.5 7P~15P ±2.5 △

P	1	2	3	4	5	6	7	8	9	10	11	12	13	14	15
A	52	79	106	133	160	187	214	241	268	295	322	349	376	403	430
B	36	63	90	117	144	171	198	225	252	279	306	333	360	387	414

変 更 記 事	△ 追記	2015.05.12 嶋崎	△ 公差変更	2017.05.25 嶋崎				
	△ 備考変更/性能変更/注意書き追記/書き替え	2012.02.28 嶋崎	△ 刻印変更	2015.05.22 嶋崎				
単 位	シ ー ト	尺 度	一 般 公 差	設 計	製 図	調 査	承 認	株 式 会 社 オ サ ダ
mm	A3	1/2	0~6 ±0.2 50~80 ±0.4 6~12 ±0.25 80~120 ±0.45 12~30 ±0.3 120~200 ±0.5 30~50 ±0.35 200~300 ±0.7		嶋崎	長田		
					'17.05.25	'17.05.25		